

MODERNE DECKENBELEUCHTUNG

Dext Serie (DS-120/DS-200)

METEOR



Typ:

Projekt:

Anzahl:

Hinweis:

Die zuverlässige Leistung und der günstige Preis machen die Dext Serie zum idealen Ersatz für 400W Metall-Halogenleuchten. Bei der Aufrüstung von Beleuchtungssystemen bietet die Dext Serie im Vergleich zu Leuchtstoffröhren mit Sicherheit eine schnellere Amortisierung.



Elektrik

Wattzahl: 120W / 200W

Leistungsaufnahme: U (120-277V), 347V-480V (optional)

Betriebstemperatur: -40°C~49.5°C

Umgebung: Für nasse Orte geeignet; IP65

Überspannungsschutz: 2.5KV

LED Technology

LED Farbe: 3000K, 4000K, 5000K

CRI: CRI75 (Standard)
CRI85 (optional)

Abstrahlwinkel: 120°

Nennbetriebsdauer: > 60,000 Stunden (L70)

Dimmung

- 0-10V Treiber mit <10% Dimmstufe.

Montage

- S-Haken

Gehäuse

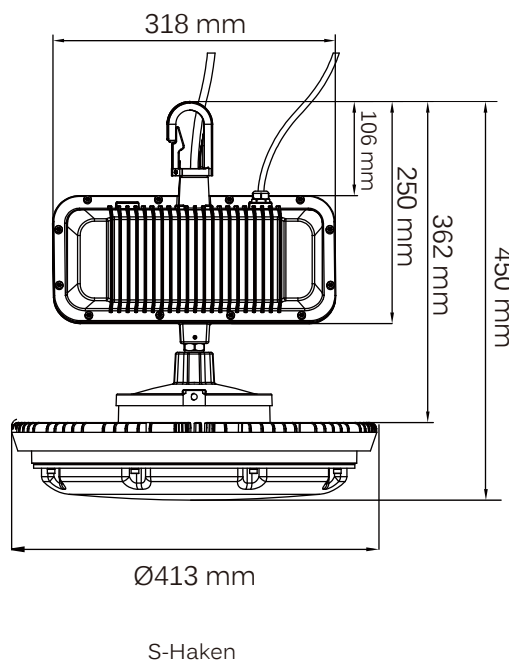
Durchmesser: Ø412 mm

Höhe: 450 mm

Material: Hochdruck-Aluminium-Druckguss, PC

Gewicht: 14.5 kg

Abmessungen



Garantie

5 Jahre eingeschränkte Garantie.

Ausführliche Informationen finden Sie auf www.meteor-lighting.com.



MODERNE DECKENBELEUCHTUNG
Dext Serie (DS-120/DS-200)

Lumen Leistungstabelle

*Toleranz ±8%

CCT	DS-120	DS-200
	Abstrahlwinkel: 120°	
5000K	14900 lm	23400 lm
4000K	14050 lm	22000 lm
3000K	13500 lm	21150 lm

Bestellanleitung: Ex.DS-120-30K-U-V-120-AL-P

Modell	Farbtemp.	Spannung	Dimmung	Abstrahlwinkel	Fertig stellen	Montage
			V	120	AL	P
DS-120 DS-200	30K 3000K 40K 4000K 50K 5000K	U 120-277V	V 0-10V	120	AL Aluminium Silber	P S-Haken
Optional						

HV¹	Hochspannung 347-480V
CRI85²	CRI85
SP³	Überspannungsschutz

Hinweise:

¹ Zusätzliche Vorlaufzeit erforderlich.² Bitte Änderung der Leuchtstärke einrechnen (-10%).³ Überspannungsschutz bis zu 12,5kV. Für instabiles Netz oder Anlagen mit Hochleistungsmaschinen.